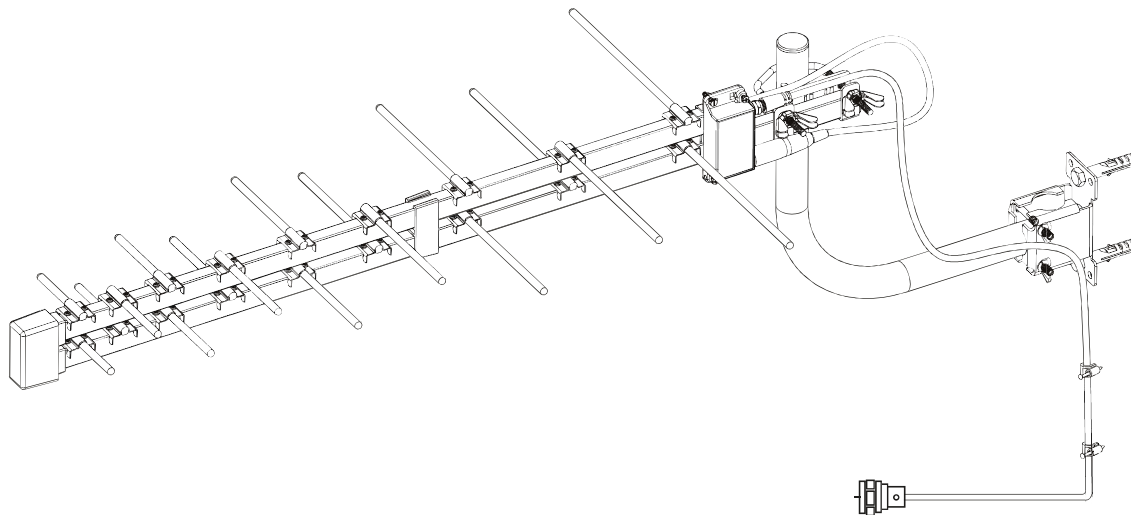


# AKTIVNÍ VENKOVNÍ ANTÉNA TESLA TE-2800PW

Počet prvků	Kanály	Frekvenční rozsah (MHz)	Zisk (dBi)
18	21–60	470–790	30
Úhel příjmu H/V(°)	Předo-zadní poměr (dB)	Impedance (OHM)	Délka antény (mm)
H/V 60	20	75	760



## NÁVOD NA SESTAVENÍ

