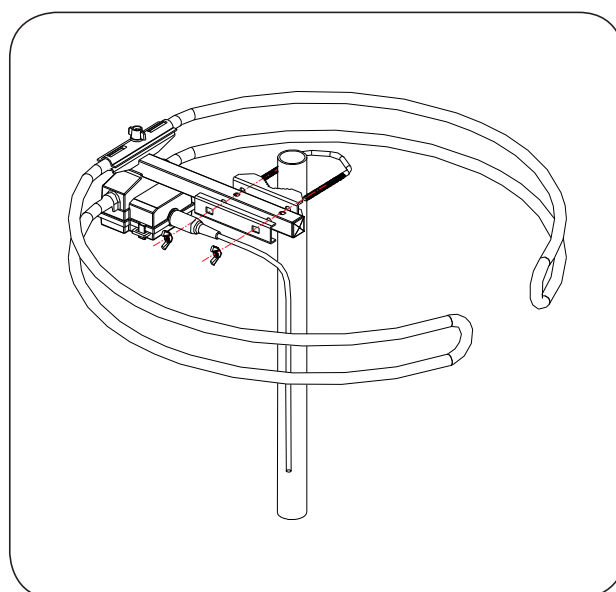
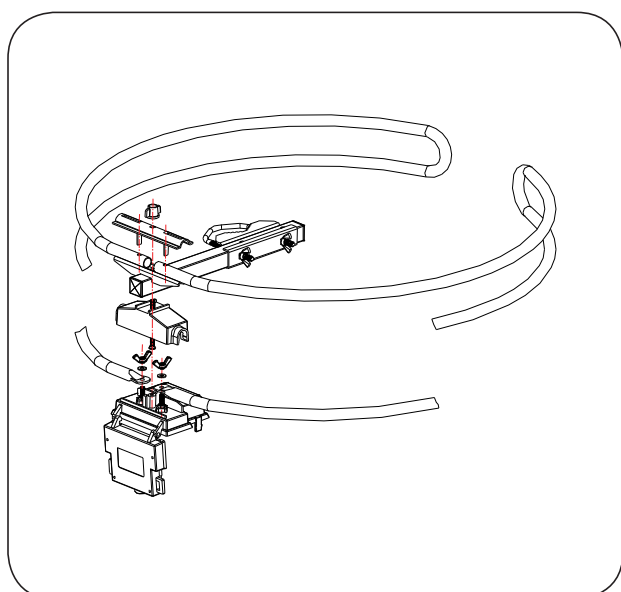
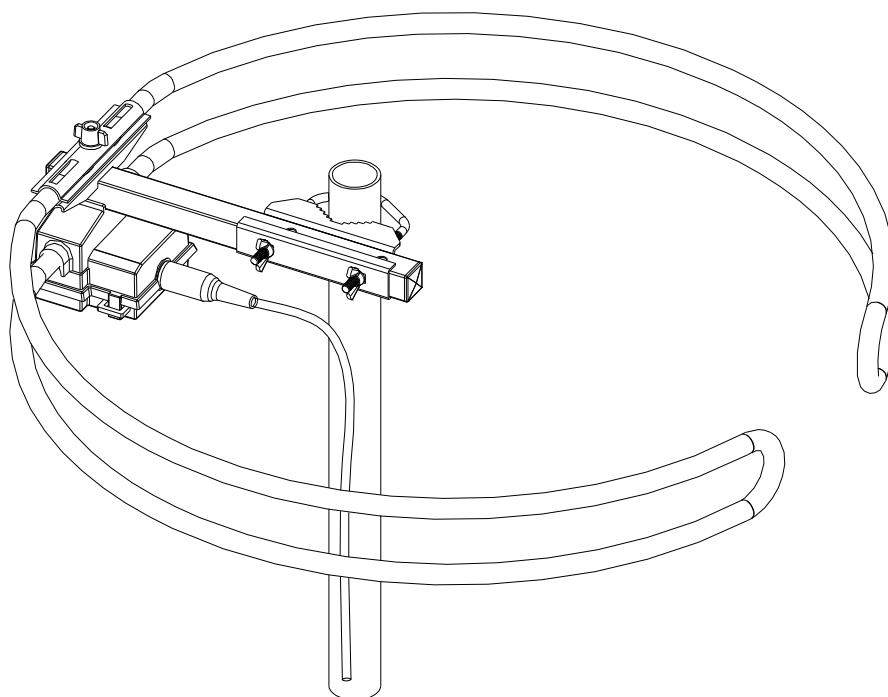


VENKOVNÍ FM ANTÉNA TESLA TE-100FM

Počet prvků	Kanály	Frekvenční rozsah (MHz)	Zisk (dBi)
2	x	88–108	2–5
Úhel příjmu H/V (°)	Předo-zadní poměr (dB)	Impedance (OHM)	Délka antény (mm)
360	x	75	průměr 55



TESLA