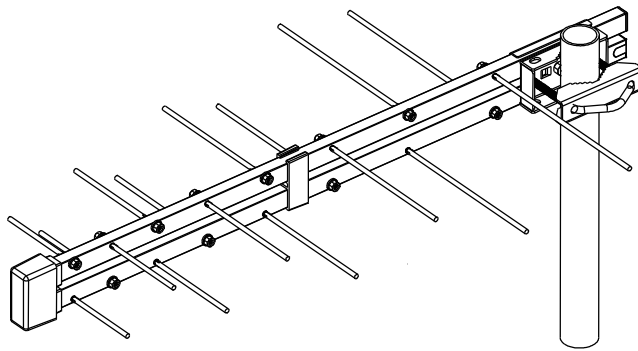


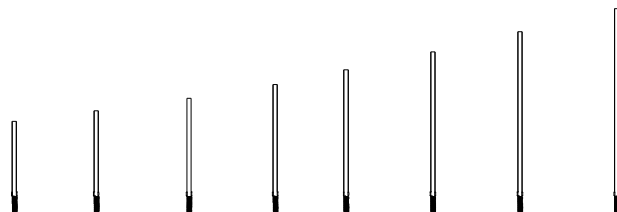
# VENKOVNÍ ANTÉNA TESLA TE-2800

Počet prvků 16	Kanály 21–60	Frekvenční rozsah (MHz) 470–790	Zisk (dBi) 9
Úhel příjmu H/V (°) H32 / V35	Předo-zadní poměr (dB) 15–20	Impedance (OHM) 75	Délka antény (mm) 630



## NÁVOD NA SESTAVENÍ

Rozdělte prvky antény (direktory) podle velikosti viz obrázek.



86 mm 96 mm 108 mm 121 mm 135 mm 152 mm 171 mm 193 mm

Sestavte prvky od nejkratšího, který umístíte vpředu antény až po nejdelší, který bude umístěn poslední na konci antény.

