



Instalační průvodce



www.tesla-electronics.eu



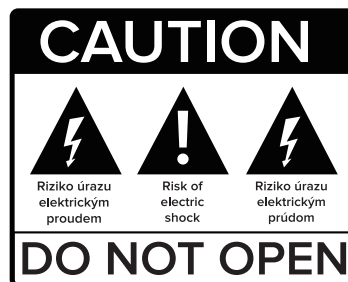
Vážený zákazniku,

Děkujeme Vám za zakoupení výrobku osvědčené značky TESLA. Před prvním použitím si prosím pečlivě přečtete tento návod. Bude Vám dobrým průvodcem při seznámení s Vaším novým přístrojem. Přejeme si, aby Vám multimediální box TESLA byl příjemným společníkem. Data a rady použité v tomto návodu mohou podlehnout budoucím změnám a vylepšením a jsou platná k vydání jeho první verze, k únoru 2023.

Děkujeme za pochopení.



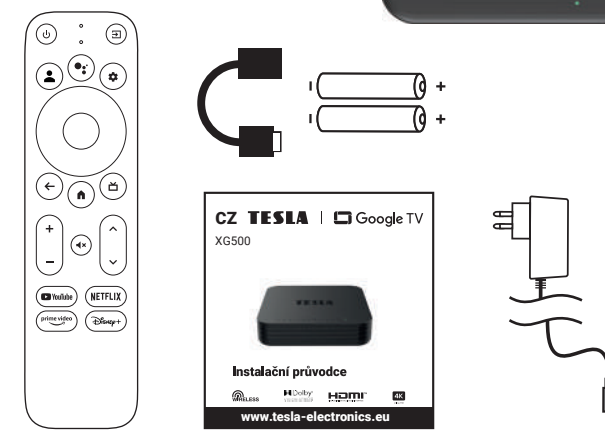
Před použitím si pečlivě přečtete tuto příručku. Technické specifikace a provozní postupy uvedené v této příručce podléhají změnám bez předchozího upozornění. V případě jakýchkoliv dotazů po dobu užívání se obraťte na výrobce.



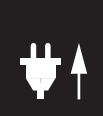
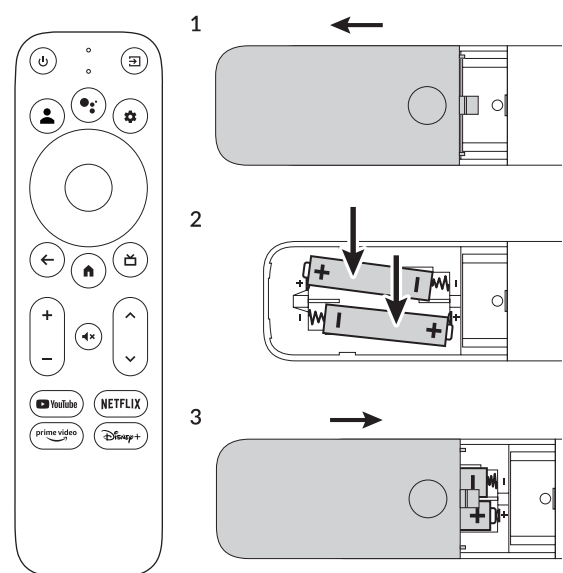
TESLA Electronics LTD, jako výrobce tohoto zařízení, prohlašuje, že typ zařízení XG500 je v souladu se směrnicí 2014/53/EU. Úplné znění EU prohlášení o shodě je k dispozici na internetových stránkách <https://www.tesla-electronics.eu/>



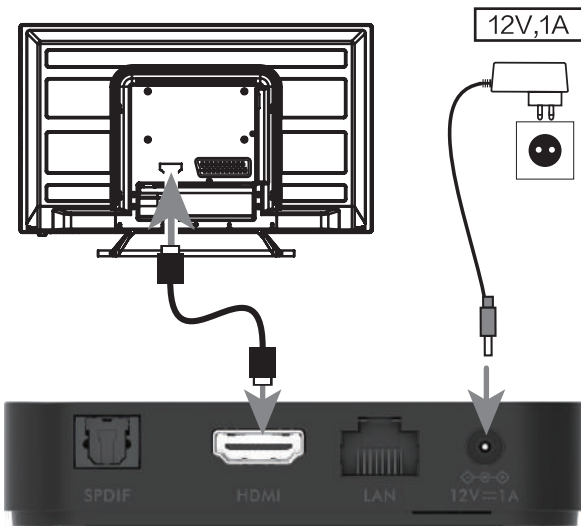
Přístroj
Dálkový ovladač
Baterie
Napájecí adaptér
HDMI kabel
Instalační průvodce



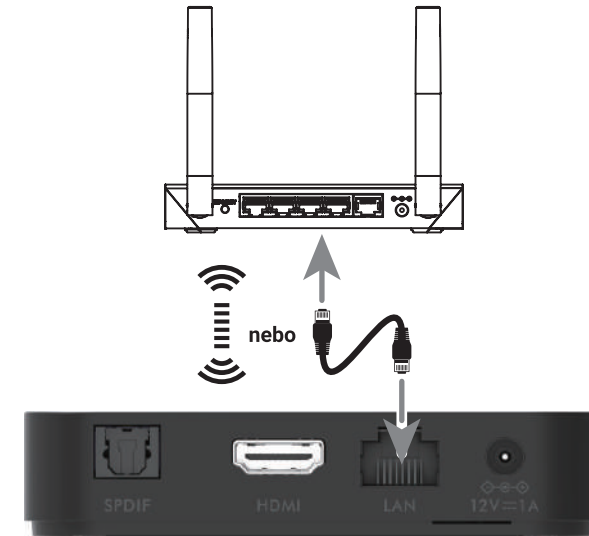
Odsuňte kryt ovladače a vložte baterie. Zasuňte kryt zpět.



Připojte napájecí adaptér. K TV připojte pomocí přiloženého HDMI kabelu.



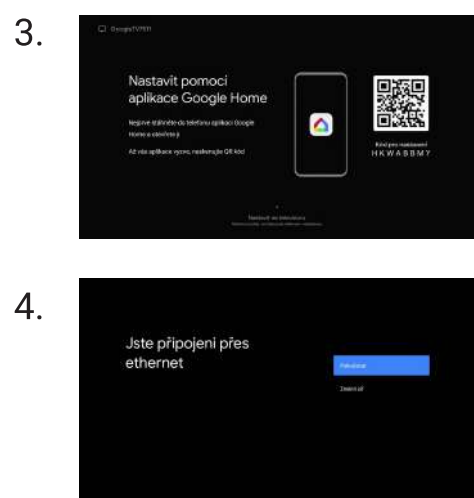
Připojte box do sítě buď pomocí LAN konektoru nebo přes WiFi připojení (802.11 b/g/n/ac; 2.4/5 GHz).



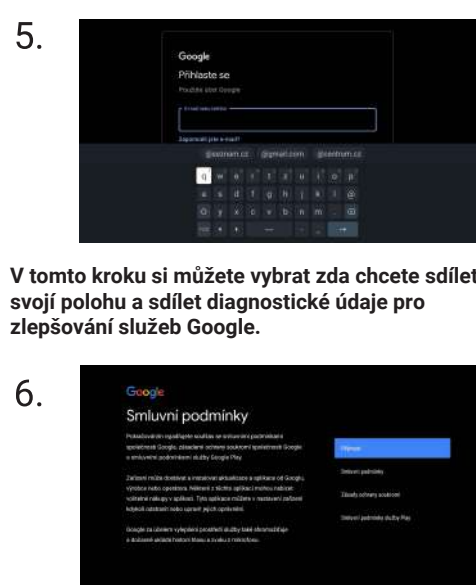
Nyní spárujte ovladač s přístrojem. Postup je velmi jednoduchý. Na ovladači současně stiskněte tlačítka „Zpět“ a „Domů“ a držte je po dobu cca 5s. Úspěšné spárování bude potvrzeno na obrazovce vaší TV.



V následujícím kroku můžete nastavit box pomocí svého mobilního telefonu a přenést tak většinu důležitých nastavení (WiFi apod.) a také kompatibilní aplikace automaticky. Samozřejmě je možné tento krok přeskocit a nastavení provést ručně.



V následujícím kroku proveďte přihlášení ke svému Google účtu. Pokud účet nemáte, vytvořte si ho.



Nyní vás přivítá hlavní domovská obrazovka Google TV™.



Najděte své oblíbené položky rychleji – pomocí hlasového vyhledávání. Začnete stisknutím hlasového tlačítka na dálkovém ovladači.



výrobní číslo datum prodeje

razítko a podpis prodejce

Záruční podmínky

1. Záruční doba
Na tento výrobek poskytuje výrobce záruku po dobu 24 měsíců od data zakoupení výrobku spotřebitelem. Doba záruky se prodlužuje o dobu, během které byl výrobek v záruční opravě, nebo nemohl být v době trvání záruky používán, pokud charakter poruchy bránil jeho používání. Záruka se vztahuje jen na závady způsobené chybou výroby nebo vadou materiálu!

2. Záruční list
Bezplatný záruční servis je poskytován jen v případě předložení dokladu o zakoupení výrobku (účetky) a správně vyplněného záručního listu – musí obsahovat výrobní číslo, datum prodeje a razítko prodejny (montážní firmy). Na kopie a nesprávně vyplněné záruční listy nebude brán ohled!

3. Opravy v záruční a pozáruční době

Záruční servis je potřebné uplatnit u organizace, kde byl výrobek zakoupený, nebo u montážní firmy, která provedla instalaci.

4. Rozsah platnosti záruky

Záruka je neplatná, pokud je závada způsobená mechanickým poškozením (kromě poškození v průběhu dopravy), nesprávným používáním, nepozorností, neodvratnou událostí (živelná pohroma), pokud byl výrobek připojený na jiné napájecí napětí jak je uvedené v technické specifikaci, a též v případě úprav nebo oprav provedených mimo servis distributora. Záruka též nemůže být uplatněná v případě, kdy spotřebitel vyžaduje modifikaci nebo adaptaci k rozšíření funkcí výrobku (nebo systému sestavenému z několika komponentů) oproti standardnímu provedení.

Zápis záručních oprav

Datum oznámení _____

Datum provedení _____

Č. mont. listu/komentář _____

Podpis _____

<https://www.tesla-electronics.eu/>



Inštaláčny sprievodca

www.tesla-electronics.eu



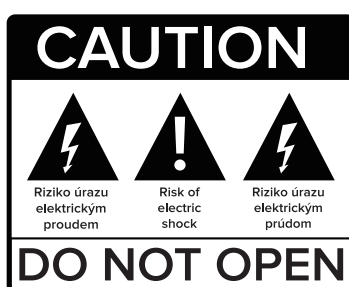
Vážený zákazník,

Děkujeme Vám za zakoupení výrobku osvědčené značky TESLA. Před prvním použitím si prosím starostlivě přečtete tento návod. Bude Vám dobrým spřevodcem při seznámení sa s Vaším novým přístrojem. Přejeme si, aby Vám multimediální box TESLA bol příjemným spoločníkom. Data a rady použité v tomto návode môžu podľahnúť budúcim zmenám a vylepšeniam a sú platné na vydanie jeho prvej verzie, vo februári 2023.

Děkujeme za pochopení.



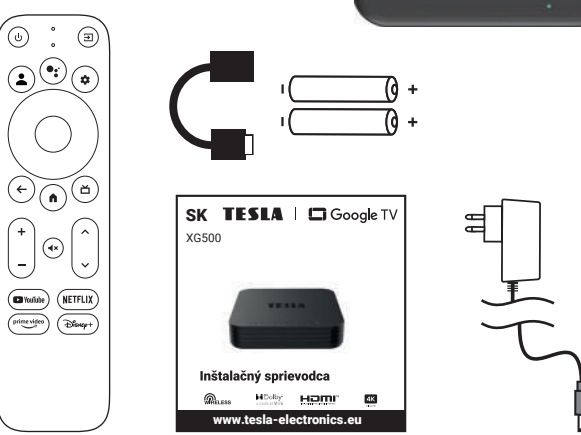
Před použitím si pozorně přečtete tuto příručku. Technické specifikace a prevádzkové postupy uvedené v tejto príručke podliehajú zmenám bez predchádzajúceho upozornenia. V prípade akýchkoľvek otázok počas užívania sa obraťte na výrobce.



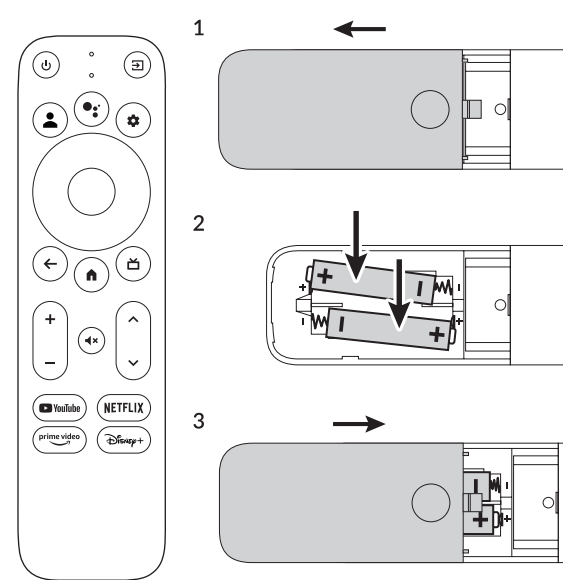
TESLA Electronics LTD, ako výrobca tohto zariadenia, vyhlasuje, že typ zariadenia XG500 je v súlade so smernicou 2014/53/EU. Úplné znenie vyhlásenia o zhode EÚ je k dispozícii na internetovej stránke <https://www.tesla-electronics.eu/>



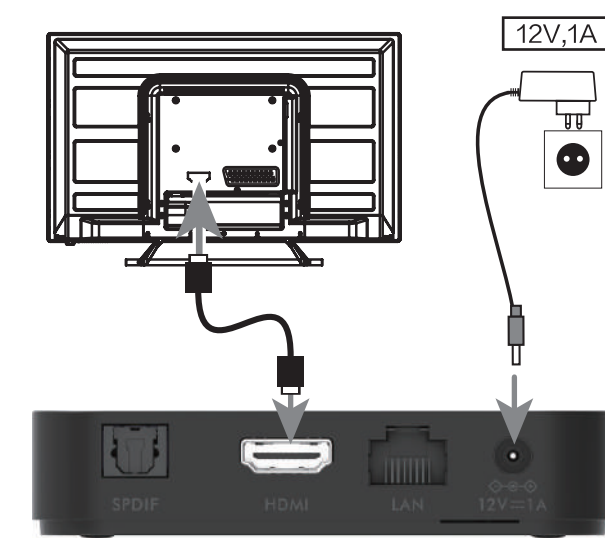
Přístroj
Dálkový ovladač
Baterie
Napájecí adaptér
HDMI kabel
Instalační průvodce



Odsuňte kryt ovladače a vložte baterie. Zasuňte kryt zpět.



Připojte napájecí adaptér. K TV připojte pomocou přiloženého HDMI kábla.



Připojte box do sítě buď pomocou LAN konektora alebo cez WiFi pripojenie (802.11 b/g/n/ac; 2.4/5 GHz).



Teraz spárujte ovladač s prístrojom. Postup je veľmi jednoduchý. Na ovladači súčasne stlačte tlačidlá „Späť“ a „Domov“ a držte ich po dobu cca 5s. Úspešné spárovanie bude potvrdené na obrazovke vašej TV.



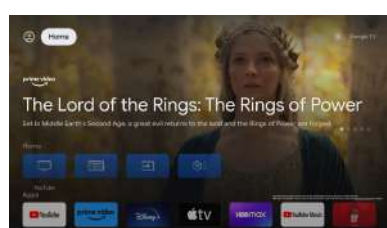
V nasledujúcom kroku môžete nastaviť box pomocou svojho mobilného telefónu a preniesť tak väčšinu dôležitých nastavení (WiFi a pod.) a tiež kompatibilné aplikácie automaticky. Samozrejme je možné tento krok preskočiť a nastavenie vykonať ručne.



V nasledujúcom kroku vykonajte prihlásenie k svojmu Google účtu. Pokiaľ účet nemáte, vytvorte si ho.



Teraz vás privítá hlavná domovská obrazovka Google TV™.



Rýchlejšie nájdite svoje obľúbené položky - pomocou hlasového vyhľadávania. Začnite stlačením hlasového tlačidla na diaľkovom ovladači.



výrobné číslo dátum predaja

pečiatka a podpis predajcu

Záručné podmienky

1. Záručná doba
Na tento výrobok poskytuje výrobca záruku po dobu 24 mesiacov od dátumu zakúpenia výrobku spotrebiteľom. Doba záruky sa predlžuje o dobu, počas ktorej bol výrobok v záručnej opravě, alebo nemohol byť v dobe trvania záruky používaný, pokiaľ charakter poruchy bránil jeho používaniu. Záruka sa vztahuje len na závady spôsobené chybou výroby alebo chybou materiálu!

2. Záručný list
Bezplatný záruční servis je poskytovaný len v prípade predloženia dokladu o zakúpení výrobku (účetky) a správne vyplneného záručního listu – musí obsahovat výrobní číslo, dátum predaja a pečiatku predajne (montážne firmy). Na kópie a nesprávne vyplnené záruční listy nebude brány ohľad!

3. Opravy v záručnej a pozáručnej době
Záruční servis je potřebné uplatnit u organizácie, kde bol výrobok zakúpený, alebo u montážnej firmy, ktorá vykonala inštaláciu.

4. Rozsah platnosti záruky

Záruka je neplatná, pokiaľ je závada spôsobená mechanickým poškodením (okrem poškodenia v priebehu dopravy), nesprávnym používaním, nepozornosťou, neodvratnou udalostou (živelná pohroma), pokiaľ bol výrobok pripojený na iné napájacie napätie ako je uvedené v technickej špecifikácii, a tiež v prípade úprav alebo opráv vykonaných mimo servis distributora. Záruka tiež nemôže byť uplatnená v prípade, keď spotrebiteľ vyžaduje modifikáciu alebo adaptáciu na rozšíreniefunkcií výrobku (alebo systému zostavenému z niekoľkých komponentov) oproti štandardnému prevedeniu.

Zápis záručných oprav

Dátum oznámenia _____

Dátum prevedenia _____

Č. mont. listu/komentář _____

Podpis _____

<https://www.tesla-electronics.eu/>



Instrukcja instalacji



www.tesla-electronics.eu



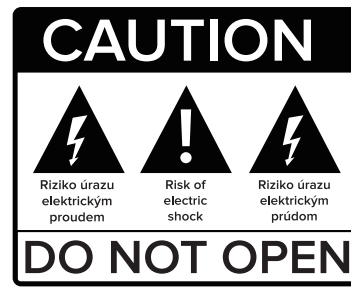
Szanowny Kliencie,

Dziękujemy za zakup produktu sprawdzonej marki TESLA. Prosimy o uważne zapoznanie się z niniejszą instrukcją przed pierwszym użyciem. Będzie dobrym przewodnikiem podczas poznawania nowego urządzenia. Mamy nadzieję, że skrzynka multimedialna TESLA będzie dla Ciebie miłym towarzyszem. Dane i porady użyte w tym przewodniku mogą podlegać przyszłym zmianom i ulepszeniom i obowiązują od momentu wydania jego pierwszej wersji, czyli od lutego 2023 r.

Dziękuję za zrozumienie.



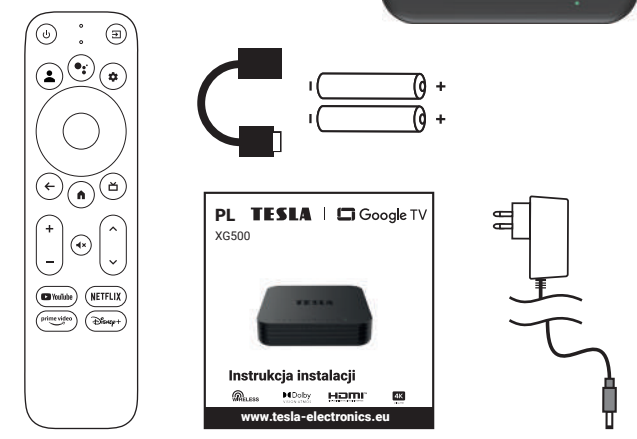
Prosimy o uważne zapoznanie się z niniejszą instrukcją przed użyciem. Specyfikacje techniczne i procedury obsługi zawarte w niniejszej instrukcji mogą ulec zmianie bez powiadomienia. W przypadku pytań dotyczących okresu użytkowania prosimy o kontakt z producentem.



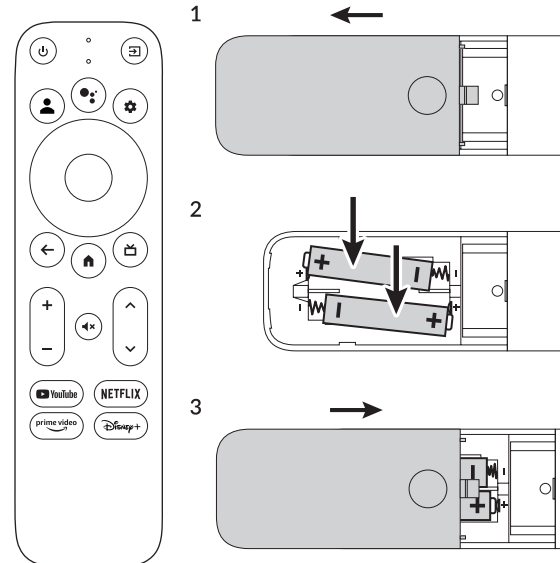
TESLA Electronics LTD, jako producent tego sprzętu, oświadcza, że urządzenie typu XG500 jest zgodne z dyrektywą 2014/53/UE. Pełny tekst deklaracji zgodności UE dostępny jest na stronie <https://www.tesla-electronics.eu/>



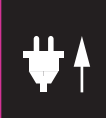
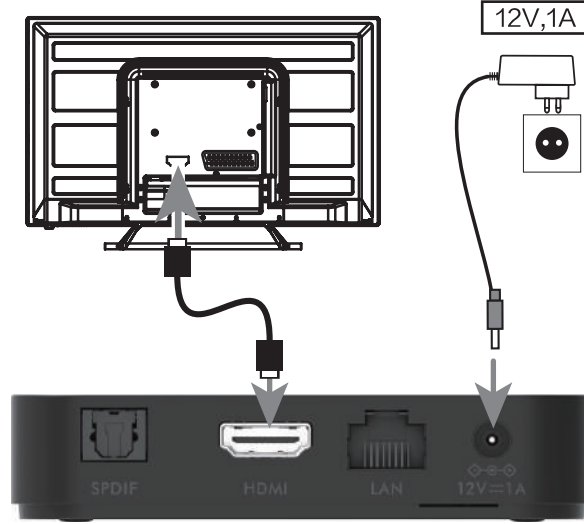
Aparat Pilot
Bateria
Zasilacz
kabel HDMI
Kreator instalacji



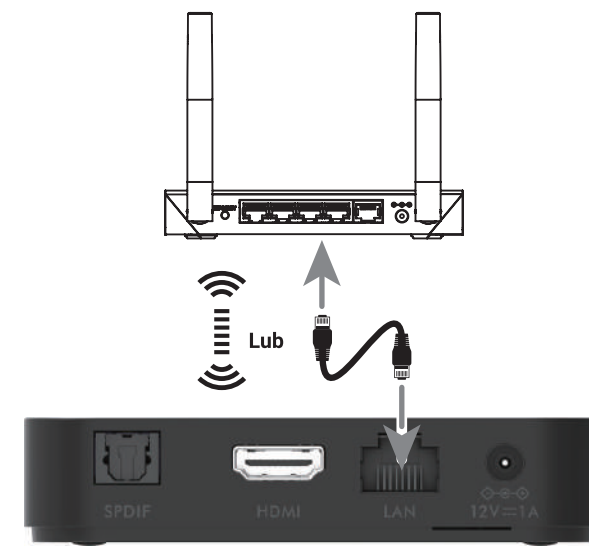
Prześnij pokrywę kontrolera i włóż baterie. Prześnij pokrywę z powrotem.



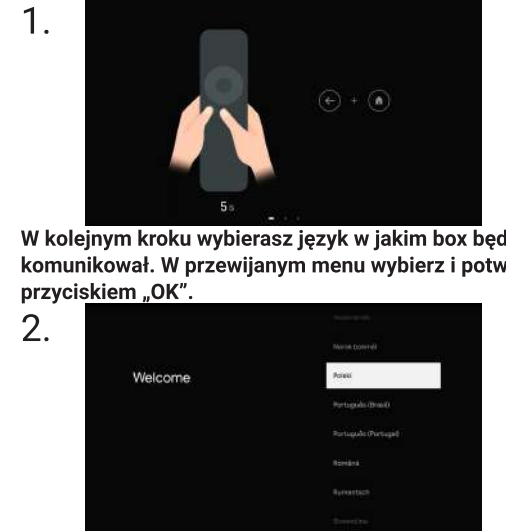
Podłącz zasilacz. Podłącz do telewizora za pomocą dołączonego kabla HDMI.



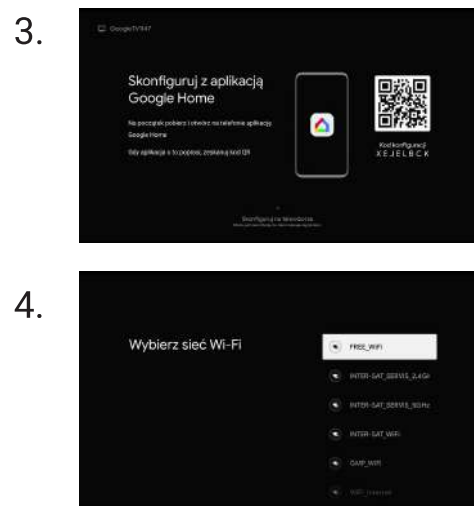
Podłącz skrzynkę do sieci za pomocą złącza LAN lub połączenia WIFI (802.11 b/g/n/ac; 2,4/5 GHz).



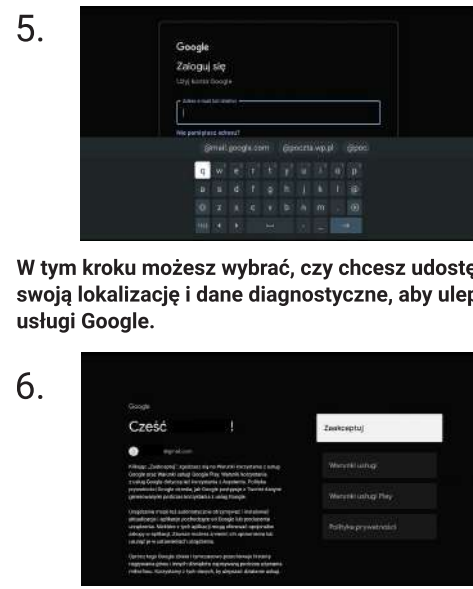
Teraz sparuj kontroler z urządzeniem. Procedura jest bardzo prosta. Naciśnij jednocześnie przyciski „Wstecz” i „Dom” na pilocie i przytrzymaj je przez około 5 sekund. Udana parowanie zostanie potwierdzone na ekranie telewizora.



W kolejnym kroku możesz skonfigurować skrzynkę za pomocą telefonu komórkowego i automatycznie przenieść najważniejsze ustawienia (WIFI itp.) oraz kompatybilne aplikacje. Oczywiście istnieje możliwość pominięcia tego kroku i dokonania ustawień ręcznie.



W kolejnym kroku zaloguj się na swoje Google konto. Jeśli nie masz konta, utwórz je.



Powita Cię teraz główny ekran Google TV™.



Znajdź szybciej swoje ulubione pozycje - dzięki wyszukiwaniu głosowemu. Zaczniij od naciśnięcia przycisku głosowego na pilocie.



_____ numer seryjny _____ Data wyprzedaży _____
_____ pieczętka i podpis sprzedawcy _____

Warunki gwarancji

1. Okres gwarancji
Producent udziela gwarancji na niniejszy produkt na okres 24 miesięcy od daty zakupu przez konsumenta. Okres gwarancji ulega przedłużeniu o czas, w którym produkt był w naprawie gwarancyjnej lub nie mógł być używany w okresie gwarancji, jeżeli charakter wady uniemożliwiał jego używanie. Gwarancja dotyczy tylko wad spowodowanych błędami produkcyjnymi lub wadami materiałowymi!

2. Karta gwarancyjna
Bezpłatny serwis gwarancyjny świadczony jest wyłącznie po przedstawieniu dowodu zakupu produktu (paragonu) oraz prawidłowo wypełnionej karty gwarancyjnej - musi ona zawierać numer seryjny, datę sprzedaży oraz pieczętka sklepu (firmy montującej). Kopie i nieprawidłowo wypełnione formularze gwarancyjne nie będą rozpatrywane!

3. Naprawy w okresie gwarancyjnym i pogwarancyjnym
Naprawy gwarancyjne należy zgłaszać w organizacji, w której produkt został zakupiony lub w firmie montażowej, która wykonała instalację.

4. Zakres gwarancji
Gwarancja traci ważność, jeżeli wada jest spowodowana uszkodzeniem mechanicznym (z wyjątkiem uszkodzeń powstałych podczas transportu), niewłaściwym użytkowaniem, niedbalstwem, zdarzeniem nieuniknionym (kleska żywiołowa), jeżeli produkt był podłączony do zasilania o innym napięciu niż podano w pkt. specyfikacji technicznej, a także w przypadku modyfikacji lub napraw dokonywanych poza serwisem dystrybutora. Gwarancja nie może być również zastosowana w przypadku, gdy konsument wymaga modyfikacji lub dostosowania w celu rozszerzenia funkcji produktu (lub systemu składającego się z kilku elementów) w stosunku do standardowej konstrukcji.

Protokół napraw gwarancyjnych

_____ Data powiadomienia _____
_____ Data wykonania _____
_____ Nie. arkuszu/komentarz _____
_____ Podpis _____

<https://www.tesla-electronics.eu/>



Dear customer,

Thank you for purchasing a product from the proven TESLA brand. Please read this manual carefully before first use. It will be a good guide when getting to know your new device. We hope that the TESLA multimedia box will be a pleasant companion for you. The data and advice used in this guide may be subject to future changes and improvements and is valid as of the release of its first version, as of February 2023.

Thank you for your understanding.

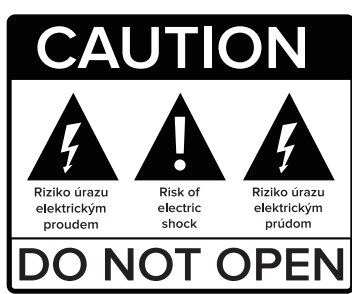
Installation Guide



www.tesla-electronics.eu



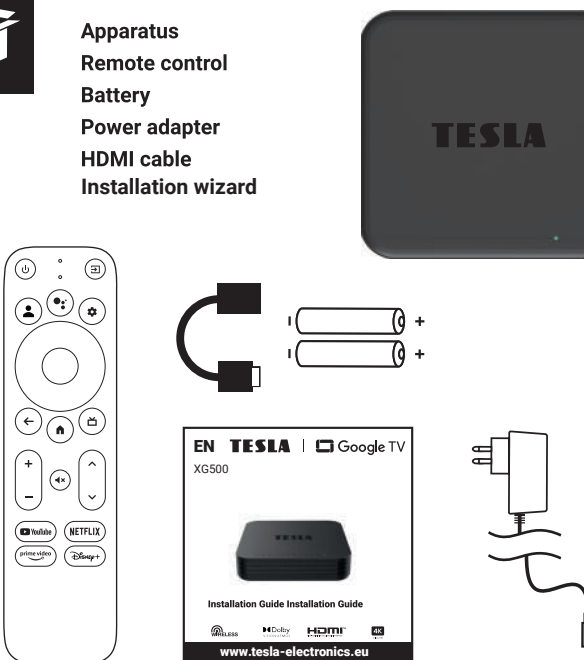
Please read this manual carefully before use. Technical specifications and operating procedures in this manual are subject to change without notice. In case of any questions regarding the period of use, please contact the manufacturer.



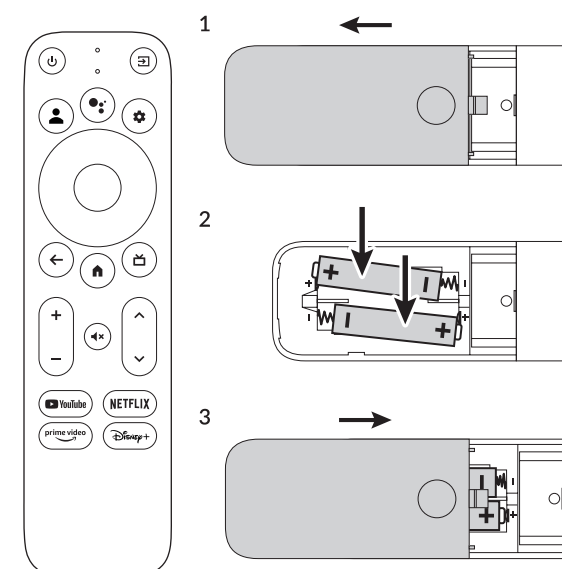
TESLA Electronics LTD, as the manufacturer of this equipment, declares that the device type XG500 is in compliance with Directive 2014/53/UE. The full text of the EU declaration of conformity is available on the website <https://www.tesla-electronics.eu/>



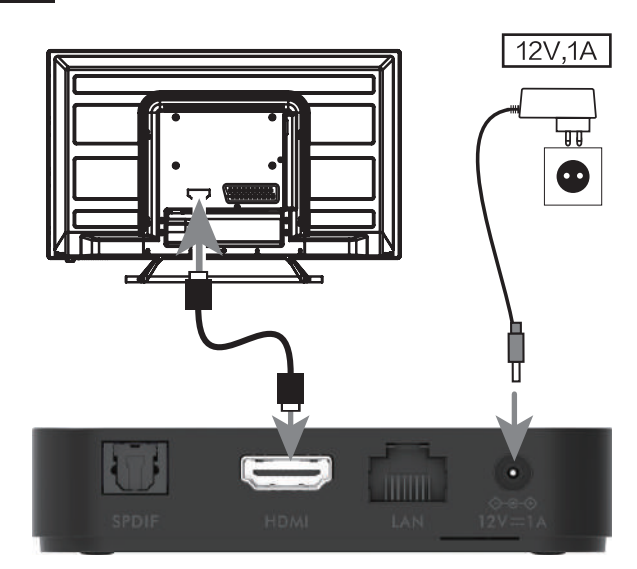
Aparatus
Remote control
Battery
Power adapter
HDMI cable
Installation wizard



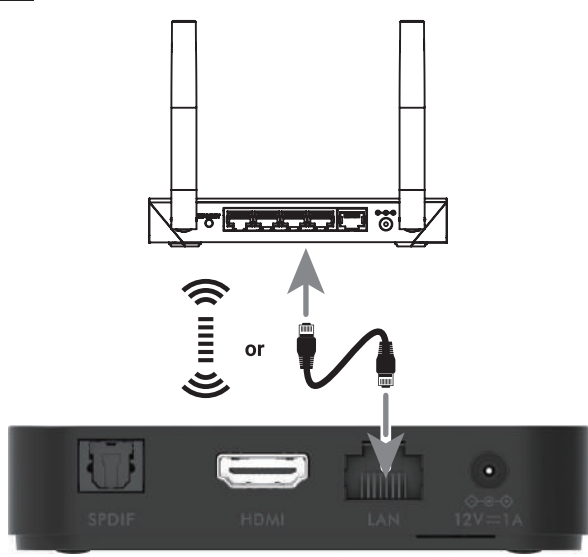
Slide the controller cover and insert the batteries. Slide the cover back.



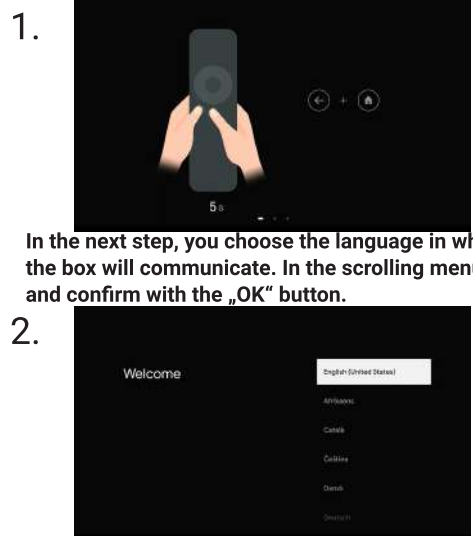
Connect the power adapter. Connect to the TV using the included HDMI cable.



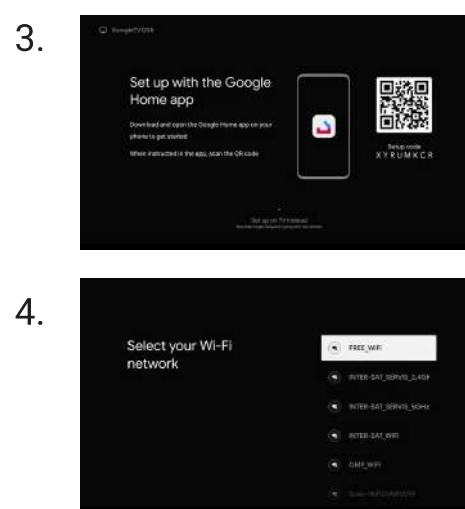
Connect the box to the network either using the LAN connector or via a WiFi connection (802.11 b/g/n/ac; 2,4/5 GHz).



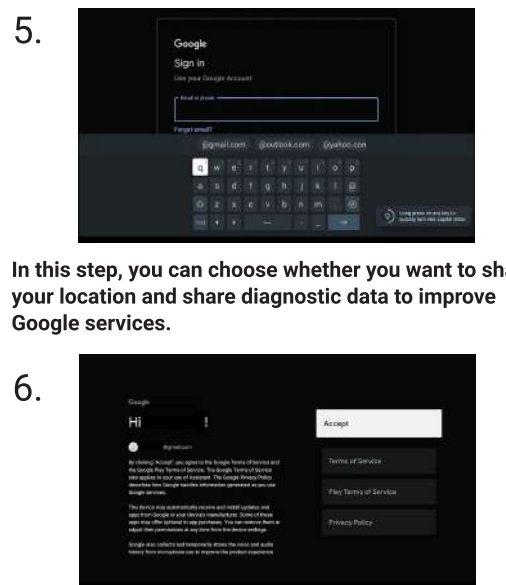
Now pair the controller with the device. The procedure is very simple. Press the „Back” and „Home” buttons on the remote at the same time and hold them for about 5 seconds. Successful pairing will be confirmed on your TV screen.



In the next step, you can set up the box using your mobile phone and transfer most important settings (WiFi, etc.) as well as compatible applications automatically. Of course, it is possible to skip this step and make the settings manually.



In the next step, sign in to your Google Account. If you don't have an account, create one.



You'll now be greeted with the Google TV™ home screen.



Find new favorites - faster - with your voice using voice search. Press the voice button on your remote to get started.



_____ serial number _____ date of sale _____
_____ seller's stamp and signature _____

Warranty conditions

1. Warranty period
The manufacturer provides a warranty for this product for a period of 24 months from the date of purchase by the consumer. The warranty period is extended by the time during which the product was under warranty repair, or could not be used during the warranty period, if the nature of the defect prevented its use. The warranty only applies to defects caused by manufacturing errors or material defects!

2. Warranty card
Free warranty service is provided only if proof of product purchase (receipt) and a correctly completed warranty card is presented - it must contain the serial number, date of sale and stamp of the store (assembly company). Copies and incorrectly completed warranty forms will not be considered!

3. Repairs during the warranty and post-warranty period
The warranty service must be claimed at the organization where the product was purchased or at the assembly company that performed the installation.

4. Scope of warranty
The warranty is invalid if the defect is caused by mechanical damage (except for damage during transport), improper use, carelessness, unavoidable event (natural disaster), if the product was connected to a different supply voltage as stated in the technical specification, and also in case of modifications or repairs carried out outside the distributor's service. The guarantee cannot also be applied in the event that the consumer requires modification or adaptation to extend the functions of the product (or a system made up of several components) compared to the standard design.

Record of warranty repairs

_____ Date of notification _____
_____ Execution date _____
_____ No. mont. sheet/comment _____
_____ Signature _____

<https://www.tesla-electronics.eu/>