

### Descripción del producto

M-3200: Es un amplificador de mástil inteligente, con 4 entradas VHF/UHF que se configuran según los canales de la entrada y una salida. La ganancia es autoajutable para dar el máximo nivel de salida. Tras conectarle la alimentación realiza la búsqueda de canales de todas las entradas a sus 32 filtros. Si antes de conectar la alimentación ajustamos el interruptor D.C.S (Duplicate Channel Switch) a la posición de encendido, permite que un canal duplicado de menor nivel en las entradas se cambie a un canal desde 49 al 69. Está totalmente blindado.

### Características Técnicas

<b>Referencia</b>	<b>M-3200</b>
<b>Código</b>	9002256
<b>Entradas</b>	4 x VHF/UHF
<b>Bandas de Frec. (MHz)</b>	174-230 /470 - 694
<b>Canales</b>	5-12 / 21-48
<b>Ganancia (dB)</b>	> 50 dB
<b>Regulación de ganancia (dB)</b>	Por canal filtrado (AGC)
<b>Número de filtros</b>	32
<b>Canales por filtro</b>	1
<b>Nivel salida (dBµV)</b>	93
<b>Alimentación (Vdc)</b>	12
<b>Consumo (mA)</b>	350

*Amplificador de mástil inteligente*

*Smart mast amplifiers*

*Amplificateur de mât intelligent*

*Intelligenter Mastverstärker*

*Amplificatore da palo intelligente*

*Amplificador de mastro inteligente*

### Product description

M-3200: It is a smart mast amplifier, with 4 VHF/UHF inputs that are configured according to the input channels and one output. The gain is self-adjusting to give the maximum output level. After connecting the power, it searches for channels from all the inputs to its 32 filters. Set to on the switch D.C.S (Duplicate Channel Switch), before connecting the power, allows a lower level duplicate channel on the inputs to be changed to a channel from 49 to 69. It is Totally shielded.

### Technical specifications

<b>Reference</b>	<b>M-3200</b>
<b>Code</b>	9002256
<b>Inputs</b>	4x VHF/UHF
<b>Frequency Bands (MHz)</b>	174-230 /470 - 694
<b>Channels</b>	5-12 / 21-48
<b>Gain (dB)</b>	> 50 dB
<b>Gain regulation (dB)</b>	By channel filtered (AGC)
<b>Number of filters</b>	32
<b>Channels by filter</b>	1
<b>Output Level (dBµV)</b>	93
<b>Supply voltage (Vdc)</b>	12
<b>Consumption (mA)</b>	350



Fecha de compra / Date of purchase / Date d'achat  
Kaufdatum / Data d'acquisto / Data de Compra

Modelo / Model / Modèle  
Modell / Modello / Modelo

Nº de serie / Serial number / N° de série  
Seriennummer / N° di serie / N° Série

Espacio reservado para el sello de la empresa - Reserved place for company stamp - Espace réservé pour le timbre de l'entreprise Stempel des Fachhändlers - Spazio per il timbro del rivenditore



### Description du produit

M-3200 : Il s'agit d'un amplificateur de mât intelligent, avec 4 entrées VHF/UHF configurées en fonction des canaux d'entrée et une sortie. Le gain est auto-ajutable pour donner le niveau de sortie maximal. Après avoir branché l'alimentation, il recherche les canaux de toutes les entrées vers ses 32 filtres. Positionné sur le switch D.C.S (Duplicate Channel Switch), avant de mettre sous tension, permet de changer un canal dupliqué de niveau inférieur sur les entrées en un canal de 49 à 69. Il est Totalement blindé.

### Caractéristiques Techniques

<b>Reference</b>	<b>M-3200</b>
<b>Code</b>	9002256
<b>Entrées</b>	4 x VHF/UHF
<b>Bande de Fréquences (MHz)</b>	174-230/ 470 - 694
<b>Canaux</b>	5-12 / 21-48
<b>Gain (dB)</b>	> 50
<b>Régulation de gain (dB)</b>	Par canal filtré (AGC)
<b>Nombre de filtres</b>	32
<b>Canales par filtre</b>	1
<b>Niveau de sortie (dBµV)</b>	93
<b>Alimentation (Vdc)</b>	12
<b>Consommation (mA)</b>	350

### Produktbeschreibung

M-3200: Es ist ein Smart-Mast-Verstärker mit 4 VHF/UHF-Eingängen, die entsprechend den Eingangskanälen konfiguriert sind, und einem Ausgang. Die Verstärkung passt sich selbst an, um den maximalen Ausgangspegel zu erreichen. Nach dem Anschließen der Stromversorgung sucht es nach Kanälen von allen Eingängen zu seinen 32 Filtern. Wenn der Schalter D.C.S (Duplicate Channel Switch) vor dem Anschließen der Stromversorgung auf gestellt wird, kann ein Duplikatkanal mit niedrigerem Pegel an den Eingängen auf einen Kanal von 49 bis 69 geändert werden. Er ist vollständig abgeschirmt.

### Technische Daten

<b>Typ</b>	<b>M-3200</b>
<b>BN</b>	9002256
<b>Eingänge</b>	4 VHF / UHF
<b>Frequenzbereich (MHz)</b>	174-230 /470 - 694
<b>Kanäle</b>	05-12/21-48
<b>Gewinn (dB)</b>	> 50
<b>Verstärkungsregelung (dB)</b>	Nach Kanal gefiltert (AGC)
<b>Anzahl Filter</b>	32
<b>Kanäle nach Filter</b>	1
<b>Ausgangspegel (dBµV)</b>	93
<b>Spannung (Vdc)</b>	12
<b>Stromaufnahme (mA)</b>	350

### Descrizione Prodotto

M-3200: è un amplificatore da palo intelligente, con 4 ingressi VHF/UHF configurati in base ai canali di ingresso e un'uscita. Il guadagno è autoregolante per fornire il massimo livello di uscita. Dopo aver collegato l'alimentazione, cerca i canali da tutti gli ingressi ai suoi 32 filtri. Posizionato sullo switch D.C.S (Duplicate Channel Switch), prima di collegare l'alimentazione, permette di modificare un canale duplicato di livello inferiore sugli ingressi in un canale da 49 a 69. Totalmente blindato.

### Caratteristiche tecniche

<b>Articolo</b>	<b>M-3200</b>
<b>Codice</b>	9002256
<b>Ingressi</b>	4x VHF/UHF
<b>Freq. ingresso (MHz)</b>	174-230/ 470 - 694
<b>Canales</b>	05-12/ 21-48
<b>Guadagno (dB)</b>	> 50
<b>Regolazione del guadagno (dB)</b>	Per canale filtrato (AGC)
<b>Number of filters</b>	32
<b>Canali per filtro</b>	1
<b>Livello uscita (dBµV)</b>	93
<b>Alimentazione (Vdc)</b>	12
<b>Consumo (mA)</b>	350

### Descrição do produto

M-3200: É um amplificador de mastro inteligente, com 4 entradas VHF/UHF que são configuradas de acordo com os canais de entrada e uma saída. O ganho é auto-ajustável para fornecer o nível máximo de saída. Depois de conectar a energia, ele procura canais de todas as entradas para seus 32 filtros. Colocado na chave D.C.S (Duplicate Channel Switch), antes de conectar a energia, permite que um canal duplicado de nível inferior nas entradas seja alterado para um canal de 49 a 69. É totalmente blindado.

### Características Técnicas

<b>Referência</b>	<b>M-3200</b>
<b>Código</b>	9002256
<b>Bandas de Freq.</b>	4x VHF/UHF
<b>Freq. entrada (MHz)</b>	470 - 694
<b>Canais</b>	05-12/ 21-48
<b>Ganho (dB)</b>	> 50
<b>Regulação de ganho (dB)</b>	Por canal filtrado (AGC)
<b>Número de filtros</b>	32
<b>Número de canais por filtro</b>	1
<b>Nível de Saída (dBµV)</b>	93
<b>Alimentação(Vdc)</b>	12
<b>Consumo (mA)</b>	350

## Instalación

- Conecte las antenas a las entradas del amplificador de mástil
- Ajuste la posición deseada del interruptor D.C.S.
- Conecte el cable de salida y encienda la fuente de alimentación.
- El led status comenzará a parpadear. Esto indica que está buscando los canales
- Tras terminar la luz del led se quedará fija indicando que ha encontrado todos los canales y está listo para operar normalmente.

## Installation

- Connect the antennas to the inputs of the mast amplifier
- Set the desired position of the D.C.S. switch.
- Connect the output cable and turn on the power supply.
- The status led will start blinking. This indicates that it is searching for channels.
- After finishing, the LED light will remain fixed indicating that it has found all the channels and is ready to operate normally.

## Installation

- Connectez les antennes aux entrées de l'amplificateur de mât.
- Réglez la position souhaitée du D.C.S. changer.
- Branchez le câble de sortie et allumez l'alimentation.
- Le voyant d'état commencera à clignoter. Cela indique qu'il recherche des chaînes.
- Après avoir terminé, le voyant LED restera fixe indiquant qu'il a trouvé tous les canaux et qu'il est prêt à fonctionner normalement.

## Installation

- Schließen Sie die Antennen an die Eingänge des Mastverstärkers an
- Stellen Sie die gewünschte Position des D.C.S. schalten.
- Schließen Sie das Ausgangskabel an und schalten Sie die Stromversorgung ein.
- Die Status-LED beginnt zu blinken. Dies zeigt an, dass nach Kanälen gesucht wird
- Nach Abschluss bleibt die LED-Leuchte konstant und zeigt an, dass alle Kanäle gefunden wurden und für den normalen Betrieb bereit sind.

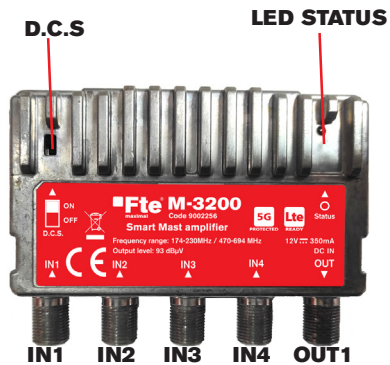
## Installazione

- Collegare le antenne agli ingressi dell'amplificatore da palo.
- Impostare la posizione desiderata del D.C.S. interruttore.
- Collegare il cavo di uscita e accendere l'alimentazione.
- Il led di stato inizierà a lampeggiare. Ciò indica che sta cercando i canali
- Al termine, la luce LED rimarrà fissa indicando che ha trovato tutti i canali ed è pronta per funzionare normalmente.

## Instalação

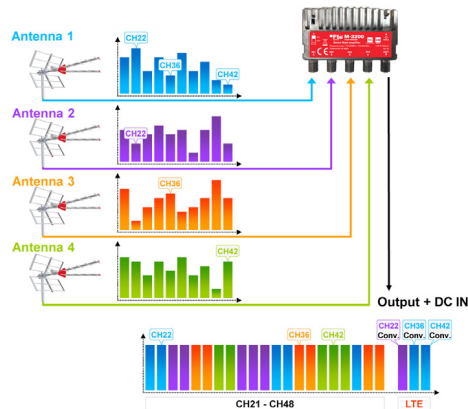
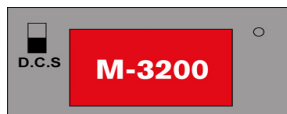
- Conecte as antenas às entradas do amplificador de mastro.
- Defina a posição desejada do D.C.S. trocar.
- Conecte o cabo de saída e ligue a fonte de alimentação.
- O led de estado começará a piscar. Isso indica que está procurando canais.
- Ao terminar, a luz do LED permanecerá fixa indicando que encontrou todos os canais e está pronto para operar normalmente.

## Conexiones / Connections / Connexions Anschlüsse / Connessioni / Ligações



Reservado el derecho para modificaciones técnicas y/o errores · All rights of technical changes and mistakes are reserved · •Sauf erreurs et sous réserve de modifications techniques, Fte maximal se réservant le droit d'améliorer ses produits sans préavis. · Diritto riservato per modifiche tecniche e/o errori · Reserva-se o direito para modificações técnicas e/ou erros · Technische Änderungen und Irrtümer vorbehalten

## Interruptor de canal duplicado / Duplicate channel Switch/ Commutateur de canal en double Kanalwechsel duplizieren/ Cambio di canale duplicato / Troca de canal duplicado



Español

Al iniciar la búsqueda de canales, si está encendido el interruptor de canal duplicado (D.C.S), el canal duplicado de la entrada que tenga mayor nivel pasan a la salida y los de menor nivel se enviarán a la banda LTE (49-69). Por ejemplo si la antena 1 y la antena 2 reciben el canal 22 y el canal recibido por la antena 1 tiene un nivel mayor, el canal 22 de la antena 1 pasará a la salida del amplificador como el canal 22 y el canal 22 de la antena 2 se pasará al canal 49. Cada canal duplicado de menor nivel se enviará al siguiente disponible en la banda LTE. Con el interruptor apagado los canales de bajo nivel duplicado no se pasarán a la salida.

English

When starting the channel search, if the duplicate channel switch (D.C.S) is turned on, the duplicate channel of the input with the highest level will go to the output and the ones with the lowest level will be sent to the LTE band (49-69). For example, if antenna 1 and antenna 2 receive channel 22 and the channel received by antenna 1 has a higher level, channel 22 of antenna 1 will go to the output of the amplifier as channel 22 and channel 22 of the antenna 2 will switch to channel 49. Each lower level duplicate channel will be sent to the next available one in the LTE band. With the switch off, duplicated low level channels will not be passed to the output.

Français

Lors du démarrage de la recherche de canal, si le commutateur de canal en double (D.C.S) est activé, le canal en double de l'entrée avec le niveau le plus élevé ira à la sortie et ceux avec le niveau le plus bas seront envoyés à la bande LTE (49-69). Par exemple, si l'antenne 1 et l'antenne 2 reçoivent le canal 22 et que le canal reçu par l'antenne 1 a un niveau plus élevé, le canal 22 de l'antenne 1 ira à la sortie de l'amplificateur car le canal 22 et le canal 22 de l'antenne 2 basculeront sur canal 49. Chaque canal en double de niveau inférieur sera envoyé au prochain canal disponible dans la bande LTE. Avec l'interrupteur désactivé, les canaux de bas niveau dupliqués ne seront pas transmis à la sortie.

Deutsch

Wenn beim Start der Kanalsuche der Duplikatkanalschalter (D.C.S) eingeschaltet ist, geht der Duplikatkanal des Eingangs mit dem höchsten Pegel zum Ausgang und die mit dem niedrigsten Pegel werden zum LTE-Band (49-69). Wenn zum Beispiel Antenne 1 und Antenne 2 Kanal 22 empfangen und der von Antenne 1 empfangene Kanal einen höheren Pegel hat, wird Kanal 22 von Antenne 1 zum Ausgang des Verstärkers gehen, während Kanal 22 und Kanal 22 von Antenne 2 umschalten Kanal 49. Jeder doppelte Kanal niedrigerer Ebene wird an den nächsten verfügbaren Kanal im LTE-Band gesendet. Bei ausgeschaltetem Schalter werden duplizierte Low-Level-Kanäle nicht an den Ausgang weitergegeben.

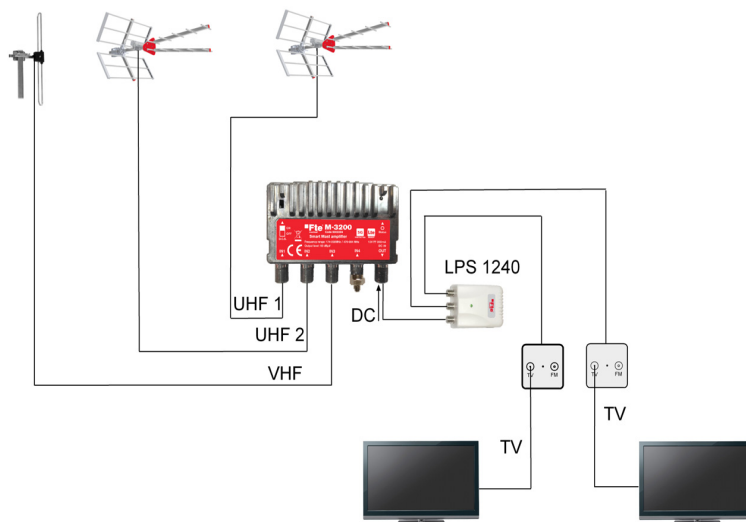
Italiano

Quando si avvia la ricerca dei canali, se l'interruttore del canale duplicato (D.C.S) è attivato, il canale duplicato dell'ingresso con il livello più alto andrà all'uscita e quelli con il livello più basso verranno inviati alla banda LTE (49-69). Ad esempio, se l'antenna 1 e l'antenna 2 ricevono il canale 22 e il canale ricevuto dall'antenna 1 ha un livello più alto, il canale 22 dell'antenna 1 andrà all'uscita dell'amplificatore mentre il canale 22 e il canale 22 dell'antenna 2 passeranno a canale 49. Ogni canale duplicato di livello inferiore verrà inviato al successivo canale disponibile nella banda LTE. Con l'interruttore disattivato, i canali di basso livello duplicati non verranno passati all'uscita.

Português

Ao iniciar a busca de canal, se a chave de canal duplicado (D.C.S) estiver ligada, o canal duplicado da entrada com o nível mais alto irá para a saída e os com o nível mais baixo serão enviados para a banda LTE (49-69). Por exemplo, se a antena 1 e a antena 2 receberem o canal 22 e o canal recebido pela antena 1 tiver um nível mais alto, o canal 22 da antena 1 irá para a saída do amplificador como canal 22 e o canal 22 da antena 2 mudará para canal 49. Cada canal duplicado de nível inferior será enviado para o próximo canal disponível na banda LTE. Com o interruptor desligado, os canais de baixo nível duplicados não serão passados para a saída.

## Ejemplos de Instalación / Installation Examples / Exemples d'installation Installations Beispiel / Esempios di Installazione / Exemplos de Instalação



## Normas de seguridad

English

- 1.- Respetar las ranuras de ventilación del equipo, sin cubrir las con ningún tipo de objeto.
- 2.- Mantener libre de obstáculos alrededor del equipo, mínimo un radio de 40 cm.
- 3.- No situar el equipo cerca de ninguna fuente de calor.
- 4.- Evitar ubicaciones con posibilidad de que se viertan líquidos en su interior, y con cambios importantes de temperatura.
- 5.- No abrir en ningún caso con el equipo conectado a la red eléctrica.
- 6.- Durante el conexionado es preferible que el equipo esté desconectado de la red eléctrica.

Español

- 7.- En el interior no dispone de ningún tipo de ajuste, no necesita abrirlo para su instalación.
- 8.- Respete las normas de seguridad eléctrica durante el montaje. Utilice materiales que cumplan con la normativa vigente.
- 9.- La clavija de conexión debe estar accesible de un modo rápido y simple para una rápida desconexión.

## Safety rules

English

- 1.- Respect ventilation slots of equipment. Avoid covering them with any object.
- 2.- Keep clean and without obstacles a minimum radius of 40 cm around the equipment.
- 3.- Do not place any heating source near the equipment.
- 4.- Avoid placements where liquids could be poured in or with important temperature changes.
- 5.- Never open the equipment when it is connected to electrical current.
- 6.- During connection it is suitable that equipment is switched off and not connected to electrical current.
- 7.- Inside the equipment there is nothing to fix. You do not need to open it to set it up.
- 8.- Respect electrical security rules during the assembly. Use materials that fulfill laws in force.
- 9.- Connecting pin must be quickly and simply accessible in order to assure a fast disconnection.

Deutsch

- 1.- Respektieren Sie die Lüftungsschlitze des Verstärkers, sie dürfen nicht abgedeckt werden.
- 2.- Der Mindestabstand zu anderen Geräten muss 40cm betragen.
- 3.- Montieren Sie den Verstärker nicht an heißen Orten mit mehr als 45°C.
- 4.- Achten Sie darauf, dass keine Flüssigkeiten und Kondensatfeuchtigkeit an den Verstärker gelangen kann.
- 5.- Öffnen Sie nicht den Verstärker den es besteht Gefahr durch elektrischen Schlag.
- 6.- Ziehen Sie bei Arbeiten am Verstärker immer den Netzstecker (230V) aus der Steckdose.
- 7.- Im Inneren gibt es keine Einstellmöglichkeiten.
- 8.- Beachten Sie die anerkannten Regeln der Technik im Umgang mit elektrischem Geräten.
- 9.- Der Stromanschluss muss schnell und einfach zu erreichen sein, um im Gefahrenfall den Netzstecker ziehen zu können.

## Normes de sécurité

Français

- 1.- Assurez-vous que les grilles de ventilation de la centrale ne soient ni couvertes, ni obstrués par un quelconque objet.
- 2.- Fixer la centrale de manière à ce qu'aucun obstacle vienne perturber sa ventilation et ce, en respectant un périmètre libre d'un minimum de 40 cm.
- 3.- Ne pas placer la centrale à côté d'une source de chaleur.
- 4.- Éviter les lieux humides ou des risques d'infiltrations d'eau dans la centrale seraient néfastes, ou des lieux à fortes variations de température.
- 5.- Ne jamais ouvrir la centrale lorsqu'elle est connectée au secteur.
- 6.- Lors de la connexion des câbles coaxiales, il est préférable de débrancher la centrale.
- 7.- La centrale ne comporte aucun réglage non apparent, il est donc inutile de l'ouvrir lors de son installation.
- 8.- Lors de son montage, pensez toujours à respecter les normes de sécurité électrique. Utiliser des outils et matériaux respectant les normes en vigueur.
- 9.- La prise secteur doit être toujours accessible de manière à pouvoir déconnecter la centrale à tout moment, aisément et rapidement.

## Sicherheitsrichtlinien

Deutsch

- 1.- Bitte beachten Sie die Lüftungsschlitze des Verstärkers, sie dürfen nicht abgedeckt werden.
- 2.- Der Mindestabstand zu anderen Geräten muss 40cm betragen.
- 3.- Montieren Sie den Verstärker nicht an heißen Orten mit mehr als 45°C.
- 4.- Achten Sie darauf, dass keine Flüssigkeiten und Kondensatfeuchtigkeit an den Verstärker gelangen kann.
- 5.- Öffnen Sie nicht den Verstärker den es besteht Gefahr durch elektrischen Schlag.
- 6.- Ziehen Sie bei Arbeiten am Verstärker immer den Netzstecker (230V) aus der Steckdose.
- 7.- Im Inneren gibt es keine Einstellmöglichkeiten.
- 8.- Beachten Sie die anerkannten Regeln der Technik im Umgang mit elektrischem Geräten.
- 9.- Der Stromanschluss muss schnell und einfach zu erreichen sein, um im Gefahrenfall den Netzstecker ziehen zu können.

## Avvertenze di sicurezza

Italiano

- 1.- Permettere alla centrale di ventilare in modo adeguato, evitando di porre oggetti sulla stessa.
- 2.- Mantenere un'area libera da oggetti di circa 40 cm intorno alla centrale.
- 3.- Evitare di disporre la centrale vicina ad una fonte di calore.
- 4.- Non collocare mai l'apparecchio in zone a rischio di spruzzi d'acqua e/o altri liquidi, non esporre la centrale a notevoli escursioni termiche.
- 5.- Non aprire mai il coperchio dell'apparecchio senza staccare prima la spina.
- 6.- Staccate sempre il ricevitore prima di qualsiasi intervento di connessione.
- 7.- L'apparecchio non necessita di nessuna manutenzione; evitare quindi di aprire e asportare il coperchio.
- 8.- Durante il montaggio rispettare sempre le norme di sicurezza; utilizzare sempre materiale che rispetti le vigenti norme di legge.
- 9.- Collegare il cavo di alimentazione in luogo accessibile in modo che in caso di necessità possa essere scollegato in modo semplice e veloce.

## Normas de seguridad

Português

- 1.- Respeitar as ranhuras de ventilação da central. Não as obstrua com nenhum tipo de objecto.
- 2.- Manter livre de obstáculos o espaço em redor da central, mínimo um raio de 40 cm.
- 3.- Não colocar a central perto de nenhuma fonte de calor.
- 4.- Evitar instalações em locais propensos a que se vertam líquidos no seu interior, e com variações importantes de temperatura.
- 5.- Nunca abrir a central com a mesma conectada à rede eléctrica.
- 6.- Durante a ligação é preferível que a central esteja desligada da rede eléctrica.
- 7.- No interior não dispõe de nenhum tipo de ajuste, não necessita de abri-la para a instalar.
- 8.- Respeite as normas de segurança eléctrica durante a instalação. Utilize materiais que cumpram com as normas em vigor.