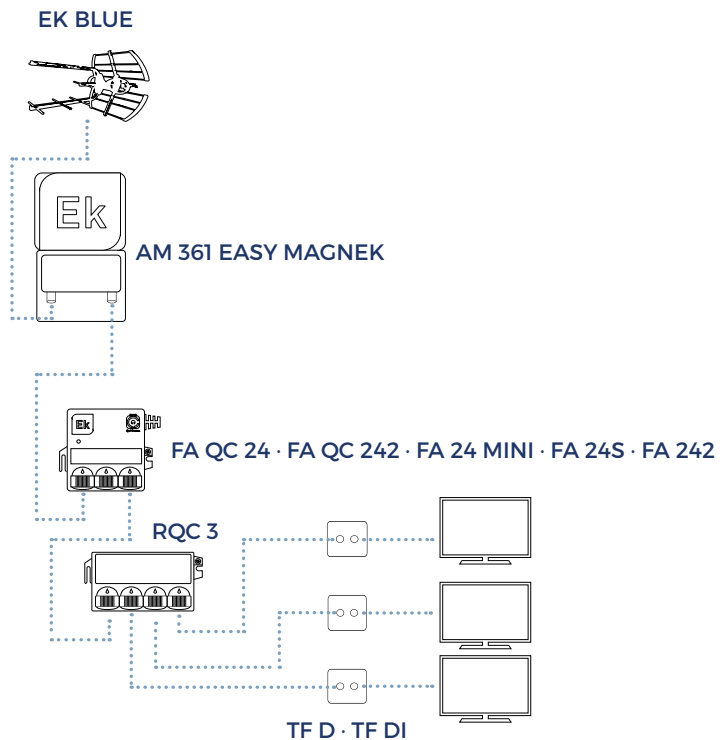


**AMPLIFICADORES DE MÁSTIL / AMPLIFICATEURS DE MÂT  
AMPLIFICATORI DA PALO / AMPLIFICADORES DE MASTRO / MAST AMPLIFIERS  
AM 361 / AM 322 / AM 402 EASY MAGNEK**

REFERENCIA	RÉFÉRENCE	ARTICOLO	REFERÊNCIA	REFERENCE		AM 361	AM 322		AM 402	
Código	Code	Codice	Código	Code		051030	051017		051018	
Entradas	Entrées	Ingressi	Entradas	Inputs		UHF	UHF	UHF	VHF	UHF
Rango de frecuencias	Plage de Fréquences	Intervallo di frequenze	Gama de frequências	Frequency range	MHz	470-694	470-694	470-694	47-230	470-694
Ganancia	Gain	Guadagno	Ganho	Gain	dB	36	32	32	28	40
Regulación	Réglage	Regolazione	Regulação	Regulation	dB	18	18	18	18	18
Nivel de salida (DIN 45004B)	Niveau de sortie (DIN 45004B)	Livello di uscita (DIN 45004B)	Nível de saída (DIN 45004B)	Output level (DIN 45004B)	dBμV	114	114		114	
Figura de ruido	Facteur de Bruit	Figura di rumore	Figura ruído	Noise figure	dB	<2	<6		<2.5	
Tensión de alimentación	Tension d'alimentation	Tensione di alimentazione	Tensão de alimentação	Input voltage	Vdc	24	24		24	
Paso de corriente	Passage de courant	Passaggio DC	Passagem de corrente	DC Pass		ON/OFF	ON/OFF		-	
Consumo de corriente	Consommation de courant	Consumo amperaggio	Consumo de corrente	Current consumption	mA	≤ 70	≤ 70		≤ 70	

**Ejemplo de instalación  
Exemple d'installation  
Esempio di installazione  
Exemplo de instalação  
Installation example**



AMPLIFICADORES DE MÁSTIL / AMPLIFICATEURS DE MÂT  
 AMPLIFICATORI DA PALO / AMPLIFICADORES DE MASTRO / MAST AMPLIFIERS  
**AM 361 / AM 322 / AM 402 EASY MAGNEK**

**01.**



- ES** Introducir la brida de nylon
- FR** Insérez la bride nylon
- IT** Inserire la fascetta di nylon
- PT** Inserir a flange nylon
- EN** Insert the nylon clamp

**02.**



- ES** Fijar el amplificador al mástil con Easy Magnek y apretar la brida
- FR** Fixez l'amplificateur au mât avec Easy Magnek et serrez la bride
- IT** Fissare l'amplificatore al palo con Easy Magnek e serrare la flangia
- PT** Fixe o amplificador no mastro com Easy Magnek e aperte o flange
- EN** Fix the amplifier to the mast with Easy Magnek and tighten the flange

**03.**



- ES** Abrir la caja de plástico y levantar el amplificador
- FR** Ouvrir le boîtier de plastique et lever l'amplificateur
- IT** Aprire la scatola plastica e sollevare l'amplificatore
- PT** Abra caixa de plástico e levante o amplificador
- EN** Open the plastic box and raise the amplifier

**04.**



- ES** Levantar la guía inferior y realizar las conexiones. Bajar el amplificador y la guía
- FR** Lever le guide inférieur et faire les connexions. Remettre l'amplificateur et la guide
- IT** Sollevare la guida inferiore ed effettuare la connessione. Abbassare l'amplificatore e la guida
- PT** Levante a guia inferior e fazer as conexões. Coloque o amplificador ea guia
- EN** Raise the lower guide and make the connections. Move down the amplifier and close the guide

**05.**



- ES** Conecte el alimentador y regule la ganancia necesaria
- FR** Branchez l'alimentation et réglez le gain nécessaire
- IT** Collegare l'alimentatore e regolare il guadagno
- PT** Ligue a fonte da alimentação e ajustar o ganho necessário
- EN** Connect the power supply and adjust the necessary gain

**06.**



- ES** Cerrar la caja de plástico hasta oír el clic
- FR** Fermez le boîtier de plastique jusqu'à écouter le clic
- IT** Chiudere la scatola di plastica fino a sentire el clic
- PT** Feche a caixa de plástico até ouvir o clique
- EN** Close the plastic box until hearing the click